

## Schutzkappen für Stecker ohne Codierung *Protective Caps for Plugs without key position*

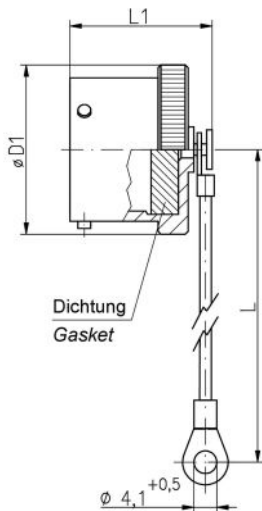
**C17-434-\_\_\_\_\_**

Für Stecker nach Serien / *To suit connector plugs to series:*  
**MIL-DTL-26482 Series I&II; PAT 105/ PAT 603**

### Bauformen nach Befestigungsoptionen *Cap Styles with attachment options*

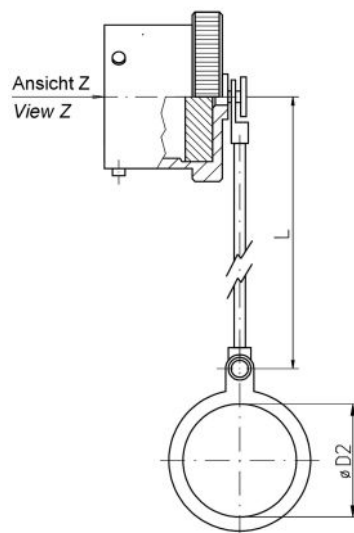
**Bauform / Style 1**

Kappe mit Seil und Kabelschuh  
*Cap with rope and eyelet*



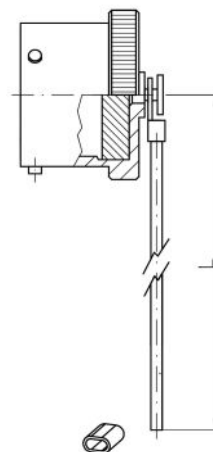
**Bauform / Style 2**

Kappe mit Seil und Ring  
*Cap with rope and ring*



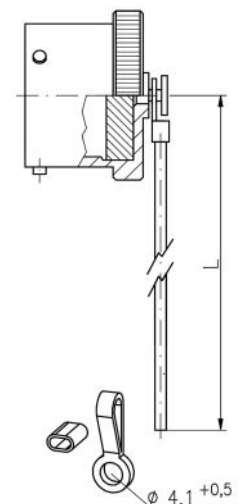
**Bauform / Style 3**

Kappe mit Seil und Crimphülse  
*Cap with rope and crimp sleeve*



**Bauform / Style 4**

Kappe mit Seil, Crimphülse und Endglied  
*Cap with rope, crimp sleeve and terminal link*



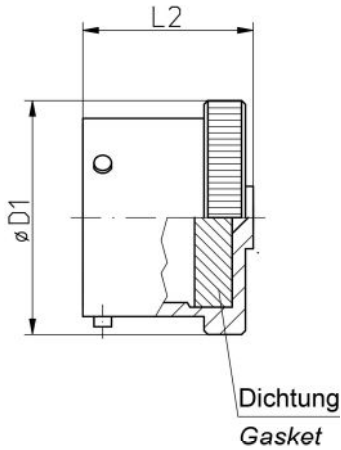
<b>Bestellbeispiel</b> <i>How to order</i>	<b>Tabelle</b> <i>Table</i>	C17-434 - 3 5 1 A 03
Artikelbezeichnung / <i>Basic part number</i>	1	C17-434
Gehäusegröße / <i>Shell size</i>	1	- 3
Material- & Oberflächenausführung / <i>Material &amp; Plating option</i>	2	5
Bauform / <i>Cap style</i>	Siehe oben <i>See above</i>	1
Seil-Material / <i>Rope material</i>	3	A
Seil-Länge / <i>Rope length</i>	4	03

- ➔ Beispiel: C17-434-3 5 1 A 03 → Schutzkappe für Stecker, Größe 12, stromlos vernickelt, Kabelschuh, PA-Seil schwarz, 125 mm lang
- ➔ Example: C17-434-3 5 1 A 03 → Protective Cap for Plugs, size 12, electroless nickel, eyelet, black Polyamide rope, length 125 mm

## Bauformen ohne Befestigungsoptionen Cap Styles without attachment options

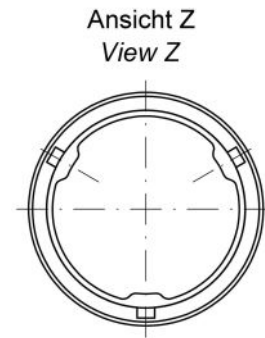
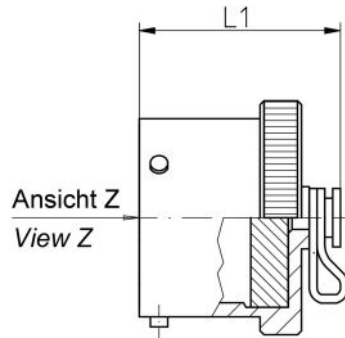
### Bauform / Style WA

Ohne Befestigung /  
Without attachment



### Bauform / Style WR

Ohne Seil, mit Endglied /  
Without rope, with terminal link



### Bestellbeispiel How to order

Artikelbezeichnung / Basic part number

Gehäusegröße / Shell size

Material- & Oberflächenausführung / Material & Plating option

Bauform / Cap style

### Tabelle Table

	C17-434	-	3	5	WA
1					
1					
2					
Siehe oben See above					

**Tabelle 1: Artikelbezeichnung und Gehäusegröße Kennziffer**  
**Table 1: Basic part number and shell size code**

Artikelbezeichnung und Gehäusegröße Kennziffer Basic part number and shell size code	Gehäusegröße Shell size	$\varnothing D1$ max.	$\varnothing D2$ min.	L1 max.	L2 max.
C17-434-1_ _ _ _	08	18,3	13,2	19,9	14,9
C17-434-2_ _ _ _	10	21,5	14,7	19,9	14,9
C17-434-3_ _ _ _	12	25,4	17,9	19,9	14,9
C17-434-4_ _ _ _	14	28,6	21,5	19,9	14,9
C17-434-5_ _ _ _	16	31,8	25,8	19,9	14,9
C17-434-6_ _ _ _	18	35,0	28,0	19,9	14,9
C17-434-7_ _ _ _	20	38,1	32,2	21,5	16,5
C17-434-8_ _ _ _	22	41,3	34,2	21,5	16,5
C17-434-9_ _ _ _	24	44,5	38,5	22,3	17,3

Alle Maßangaben in mm  
All dimensions in mm

**Tabelle 2: Material- und Oberflächenausführung**  
**Table 2: Material and Plating option**

Material- & Oberflächenkennung <i>Material &amp; Plating code</i>	Basismaterial <i>Base Material</i>	Oberflächenbehandlung <i>Plating Finish</i>	Salzsprühfest <i>Salt Spray Resistance</i>	RoHS-/REACH Konform <i>Compatible</i>	Elektrisch leitend <i>Electrically conductive</i>
<b>5</b>	Aluminium Legierung <i>Aluminium alloy</i>	Stromlos vernickelt <i>Electroless nickel</i>	48 h	JA <i>YES</i>	JA <i>YES</i>
<b>2</b>	Aluminium Legierung <i>Aluminium alloy</i>	ZnNi, schwarz <i>ZnNi, black</i>	500 h	JA <i>YES</i>	JA <i>YES</i>
<b>6</b>	Aluminium Legierung <i>Aluminium alloy</i>	Cd grün chromatiert <i>Cadmium olive drab</i>	500+ h	NEIN <i>NO</i>	JA <i>YES</i>
<b>H</b>	Aluminium Legierung <i>Aluminium alloy</i>	Hart anodisiert, schwarz <i>Hard anodized, black</i>	500+ h	JA <i>YES</i>	NEIN <i>NO</i>
<b>9</b>	Marine Bronze <i>Marine Bronze (CW307G)</i>	-	n.a.	JA <i>YES</i>	JA <i>YES</i>
<b>9S</b>	Marine Bronze <i>Marine Bronze (CW307G)</i>	Sandgestrahlt <i>Shot blasted</i>	n.a.	JA <i>YES</i>	JA <i>YES</i>
<b>1</b>	Edelstahl-nichtrostend <i>Stainless Steel</i>	Passiviert <i>Passivated</i>	n.a.	JA <i>YES</i>	JA <i>YES</i>

**Tabelle 3: Seil-Material**  
**Table 3: Rope material**

**Tabelle 4: Seil-Länge**  
**Table 4: Rope length**

Bestellcode <i>Order code</i>	Seil-Material <i>Rope material</i>
<b>A</b>	PA, schwarz eingefärbt <i>Polyamide, black coloured</i>
<b>B</b>	VA-Drahtseil, schwarz, PTFE ummantelt <i>SST wire rope, black, PTFE jacketed</i>
<b>C</b>	PA, olivgrün eingefärbt <i>Polyamide, green olive drab coloured</i>

Längen-kennziffer <i>Length code</i>	Verfügbare Längen in mm <i>Available lengths in mm</i> +/- 5
<b>01</b>	75
<b>02</b>	100
<b>03</b>	125
<b>04</b>	150
<b>05</b>	200
<b>06</b>	250
<b>07</b>	300
<b>08</b>	400