

Schutzkappen für Stecker Protective Caps for Plugs

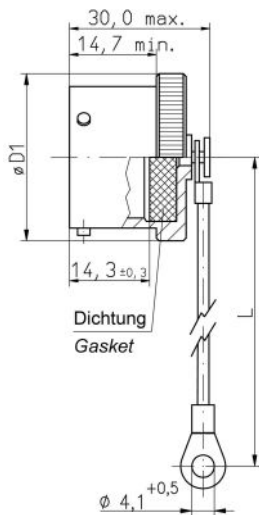
C57-424-_____

Für Stecker nach Serien / To suit connector plugs to series:
VG96912; JN1003

Bauformen nach Befestigungsoptionen Cap Styles with attachment options

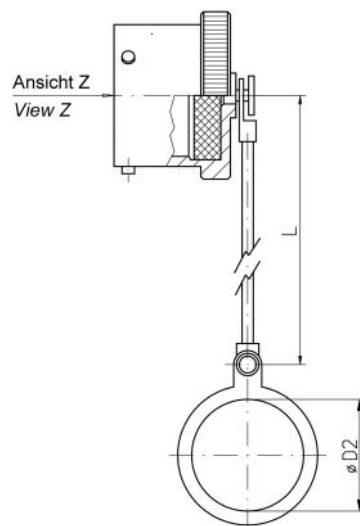
Bauform / Style 1

Kappe mit Seil und Kabelschuh
Cap with rope and eyelet



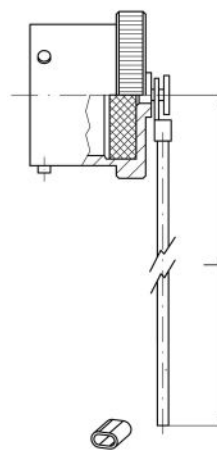
Bauform / Style 2

Kappe mit Seil und Ring
Cap with rope and ring



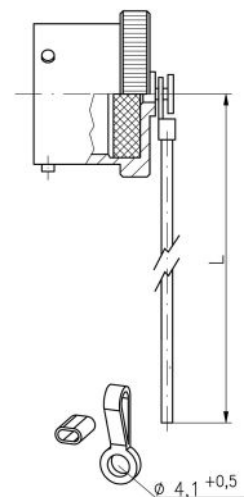
Bauform / Style 3

Kappe mit Seil und Crimphülse
Cap with rope and crimp sleeve



Bauform / Style 4

Kappe mit Seil, Crimphülse und Endglied
Cap with rope, crimp sleeve and terminal link



Bestellbeispiel

How to order

Artikelbezeichnung / *Basic part number*

Gehäusegröße / *Shell size*

Material- & Oberflächenausführung / *Material & Plating option*

Bauform / *Cap style*

Seil-Material / *Rope material*

Seil-Länge / *Rope length*

Tabelle
Table

C57-424 - 3 5 1 A 03

1

1

2

Siehe oben
See above

3

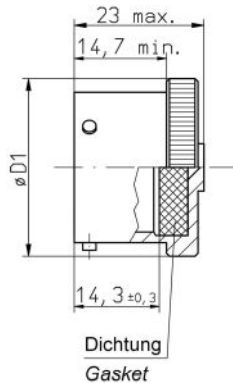
4

- ➔ Beispiel: C57-424-3 5 1 A 03 → Schutzkappe für Stecker, Größe 12, stromlos vernickelt, Kabelschuh, PA-Seil schwarz, 125 mm lang
- ➔ Example: C57-424-3 5 1 A 03 → Protective Cap for Plugs, size 12, electroless nickel, eyelet, black Polyamide rope, length 125 mm

Bauformen ohne Befestigungsoptionen Cap Styles without attachment options

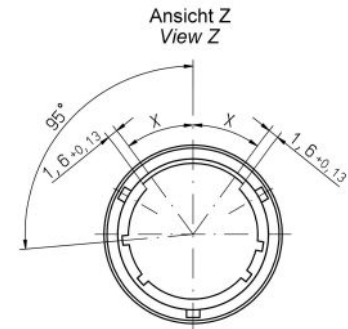
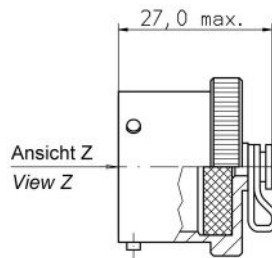
Bauform / Style WA

Ohne Befestigung /
Without attachment



Bauform / Style WR

Ohne Seil, mit Endglied /
Without rope, with terminal
link



Bestellbeispiel How to order

Artikelbezeichnung / Basic part number

Gehäusegröße / Shell size

Material- & Oberflächenausführung / Material & Plating option

Bauform / Cap style

Tabelle Table

	C57-424	- 3	5	WA
1	_____			
1	_____			
2	_____			
Siehe oben See above	_____			

Tabelle 1: Artikelbezeichnung und Gehäusegröße Kennziffer
Table 1: Basic part number and shell size code

Artikelbezeichnung und Gehäusegröße Kennziffer <i>Basic part number and shell size code</i>	Gehäusegröße <i>Shell size</i>	ØD1 max.	ØD2 min.	X +2° In Grad <i>Degrees</i>
C57-424-1 _____	08	19,0	13,2	18,0
C57-424-2 _____	10	22,0	14,7	28,0
C57-424-3 _____	12	26,0	17,9	32,0
C57-424-4 _____	14	29,0	21,5	34,0
C57-424-5 _____	16	33,0	25,8	30,0
C57-424-6 _____	18	36,0	28,0	30,0
C57-424-7 _____	20	39,0	32,2	30,0
C57-424-8 _____	22	44,0	34,2	26,0
C57-424-9 _____	24	46,0	38,5	26,0

Alle Maßangaben in mm
All dimensions in mm

Tabelle 2: Material- und Oberflächenausführung
Table 2: Material and Plating option

Material- & Oberflächenkennung <i>Material & Plating code</i>	Basismaterial <i>Base Material</i>	Oberflächenbehandlung <i>Plating Finish</i>	Salzsprühfest <i>Salt Spray Resistance</i>	RoHS-/REACH Konform <i>Compatible</i>	Elektrisch leitend <i>Electrically conductive</i>
5	Aluminium Legierung <i>Aluminium alloy</i>	Stromlos vernickelt <i>Electroless nickel</i>	48 h	JA <i>YES</i>	JA <i>YES</i>
2	Aluminium Legierung <i>Aluminium alloy</i>	ZnNi, schwarz <i>ZnNi, black</i>	500 h	JA <i>YES</i>	JA <i>YES</i>
6	Aluminium Legierung <i>Aluminium alloy</i>	Cd grün chromatiert <i>Cadmium olive drab</i>	500+ h	NEIN <i>NO</i>	JA <i>YES</i>
H	Aluminium Legierung <i>Aluminium alloy</i>	Hart anodisiert, schwarz <i>Hard anodized, black</i>	500+ h	JA <i>YES</i>	NEIN <i>NO</i>
9	Marine Bronze <i>Marine Bronze (CW307G)</i>	-	n.a.	JA <i>YES</i>	JA <i>YES</i>
9S	Marine Bronze <i>Marine Bronze (CW307G)</i>	Sandgestrahlt <i>Shot blasted</i>	n.a.	JA <i>YES</i>	JA <i>YES</i>
1	Edelstahl-nichtrostend <i>Stainless Steel</i>	Passiviert <i>Passivated</i>	n.a.	JA <i>YES</i>	JA <i>YES</i>

Tabelle 3: Seil-Material
Table 3: Rope material

Bestellcode <i>Order code</i>	Seil-Material <i>Rope material</i>
A	PA, schwarz eingefärbt <i>Polyamide, black coloured</i>
B	VA-Drahtseil, schwarz, PTFE ummantelt <i>SST wire rope, black, PTFE jacketed</i>
C	PA, olivgrün eingefärbt <i>Polyamide, green olive drab coloured</i>

Tabelle 4: Seil-Länge
Table 4: Rope length

Längen-kennziffer <i>Length code</i>	Verfügbare Längen in mm <i>Available lengths in mm +/- 5</i>
01	75
02	100
03	125
04	150
05	200
06	250
07	300
08	400