

## Schutzkappen für Dosen Protective Caps for Receptacles

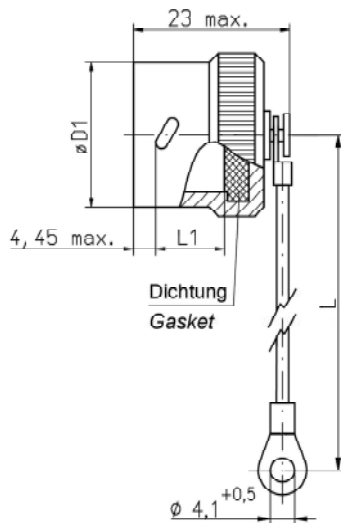
**C57-425-\_\_\_\_\_**

Für Steckdosen nach Serien / *To suit connector receptacles to series:*  
**VG96912; JN1003**

### Bauformen nach Befestigungsoptionen Cap Styles with attachment options

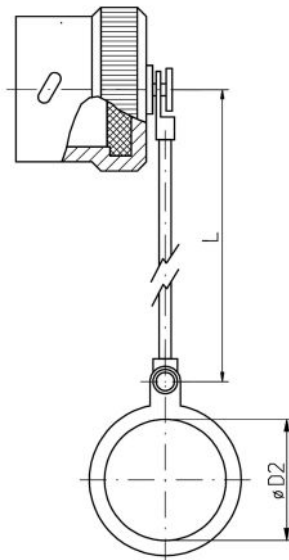
**Bauform / Style 1**

Kappe mit Seil und Kabelschuh  
*Cap with rope and eyelet*



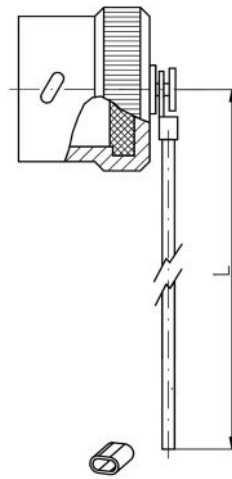
**Bauform / Style 2**

Kappe mit Seil und Ring  
*Cap with rope and ring*



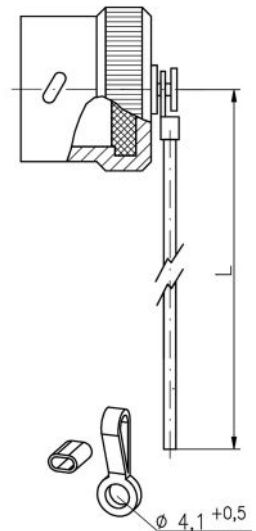
**Bauform / Style 3**

Kappe mit Seil und Crimphülse  
*Cap with rope and crimp sleeve*



**Bauform / Style 4**

Kappe mit Seil, Crimphülse und Endglied  
*Cap with rope, crimp sleeve and terminal link*



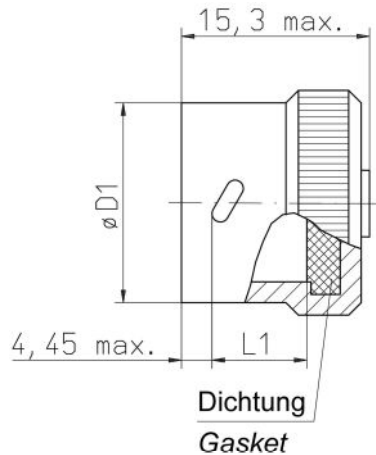
Bestellbeispiel <i>How to order</i>	Tabelle <i>Table</i>	C57-425	-	3	5	1	A	03
Artikelbezeichnung / <i>Basic part number</i>	1							
Gehäusegröße / <i>Shell size</i>	1							
Material- & Oberflächenausführung / <i>Material &amp; Plating option</i>	2							
Bauform / <i>Cap style</i>	Siehe oben <i>See above</i>							
Seil-Material / <i>Rope material</i>	3							
Seil-Länge / <i>Rope length</i>	4							

- ➔ Beispiel: C57-425-3 5 1 A 03 → Schutzkappe für Dosen, Größe 12, stromlos vernickelt, Kabelschuh, PA-Seil schwarz, 125 mm lang
- ➔ Example: C57-425-3 5 1 A 03 → Protective Cap for Receptacles, size 12, electroless nickel, eyelet, black Polyamide rope, length 125 mm

## Bauformen ohne Befestigungsoptionen Cap Styles without attachment options

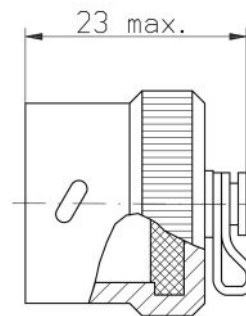
### Bauform / Style **WA**

Ohne Befestigung /  
Without attachment



### Bauform / Style **WR**

Ohne Seil, mit Endglied /  
Without rope, with terminal link



#### Bestellbeispiel

#### How to order

Artikelbezeichnung / *Basic part number*

Gehäusegröße / *Shell size*

Material- & Oberflächenausführung / *Material & Plating option*

Bauform / *Cap style*

#### Tabelle Table

**C57-425 - 3 5 WA**

1

1

2

Siehe oben  
See above

**Tabelle 1: Artikelbezeichnung und Gehäusegröße Kennziffer**

**Table 1: Basic part number and shell size code**

Artikelbezeichnung und Gehäusegröße Kennziffer <i>Basic part number and shell size code</i>	Gehäusegröße <i>Shell size</i>	ØD1 max.	ØD2 min.	L1 max.
<b>C57-425-1</b> _ _ _ _	08	16,6	14,6	3,2
<b>C57-425-2</b> _ _ _ _	10	19,5	17,8	3,2
<b>C57-425-3</b> _ _ _ _	12	24,4	22,5	3,2
<b>C57-425-4</b> _ _ _ _	14	27,5	25,7	3,2
<b>C57-425-5</b> _ _ _ _	16	30,9	28,9	3,2
<b>C57-425-6</b> _ _ _ _	18	33,7	32,1	3,2
<b>C57-425-7</b> _ _ _ _	20	36,8	35,2	3,2
<b>C57-425-8</b> _ _ _ _	22	40,0	38,4	3,2
<b>C57-425-9</b> _ _ _ _	24	43,1	41,6	4,1

Alle Maßangaben in mm  
*All dimensions in mm*

**Tabelle 2: Material- und Oberflächenausführung**  
**Table 2: Material and Plating option**

Material- & Oberflächenkennung <i>Material &amp; Plating code</i>	Basismaterial <i>Base Material</i>	Oberflächenbehandlung <i>Plating Finish</i>	Salzsprühfest <i>Salt Spray Resistance</i>	RoHS-/REACH Konform <i>Compatible</i>	Elektrisch leitend <i>Electrically conductive</i>
<b>5</b>	Aluminium Legierung <i>Aluminium alloy</i>	Stromlos vernickelt <i>Electroless nickel</i>	48 h	JA <i>YES</i>	JA <i>YES</i>
<b>2</b>	Aluminium Legierung <i>Aluminium alloy</i>	ZnNi, schwarz <i>ZnNi, black</i>	500 h	JA <i>YES</i>	JA <i>YES</i>
<b>6</b>	Aluminium Legierung <i>Aluminium alloy</i>	Cd grün chromatiert <i>Cadmium olive drab</i>	500+ h	NEIN <i>NO</i>	JA <i>YES</i>
<b>H</b>	Aluminium Legierung <i>Aluminium alloy</i>	Hart anodisiert, schwarz <i>Hard anodized, black</i>	500+ h	JA <i>YES</i>	NEIN <i>NO</i>
<b>9</b>	Marine Bronze <i>Marine Bronze (CW307G)</i>	-	n.a.	JA <i>YES</i>	JA <i>YES</i>
<b>9S</b>	Marine Bronze <i>Marine Bronze (CW307G)</i>	Sandgestrahlt <i>Shot blasted</i>	n.a.	JA <i>YES</i>	JA <i>YES</i>
<b>1</b>	Edelstahl-nichtrostend <i>Stainless Steel</i>	Passiviert <i>Passivated</i>	n.a.	JA <i>YES</i>	JA <i>YES</i>

**Tabelle 3: Seil-Material**  
**Table 3: Rope material**

Bestellcode <i>Order code</i>	Seil-Material <i>Rope material</i>
<b>A</b>	PA, schwarz eingefärbt <i>Polyamide, black coloured</i>
<b>B</b>	VA-Drahtseil, schwarz, PTFE ummantelt <i>SST wire rope, black, PTFE jacketed</i>
<b>C</b>	PA, olivgrün eingefärbt <i>Polyamide, green olive drab coloured</i>

**Tabelle 4: Seil-Länge**  
**Table 4: Rope length**

Längen-kennziffer <i>Length code</i>	Verfügbare Längen in mm <i>Available lengths in mm +/- 5</i>
<b>01</b>	75
<b>02</b>	100
<b>03</b>	125
<b>04</b>	150
<b>05</b>	200
<b>06</b>	250
<b>07</b>	300
<b>08</b>	400